

Řada 860 – překážkové návěstidlo s LED světelným zdrojem

Použití

Překážkové návěstidlo nízké svítivosti k označení překážek v leteckém provozu.

Odpovídá předpisům

Canadian Aviation Regulation (CAR 621.19)
Annex 14 ICAO

Certifikace

FAA AC NO: (150/5345-43E)

Výrobce

Dialight Corporation, Farmingdale, USA

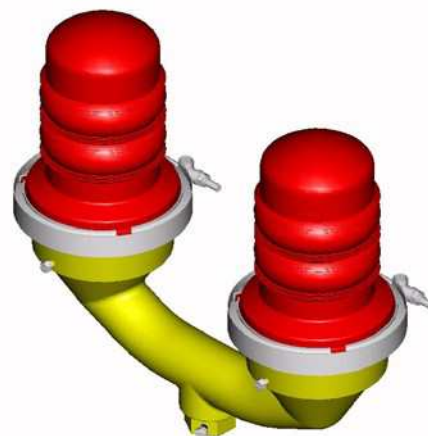


Jednoduché LED překážkové návěstidlo Dialight

Použití, popis, přednosti návěstidla

Červené LED překážkové návěstidlo Dialight řady 860 odpovídá podmínkám FAA L-810, typ B. Je konstruováno pro stálé označení překážek v leteckém provozu. Je registrováno u patentového úřadu USA pod číslem 6,425,678 B1.

Návěstidlo je osazeno speciálním světelným zdrojem složeným z LED diod, který je připevněn k držáku ve spodní části návěstidla. Provedení držáku je z hliníkové slitiny odolné povětrnostním vlivům a korozi. Červený dioptr je k držáku připevněn nerezovým kroužkem (objímkou).



Zdvojené LED překážkové návěstidlo Dialight

Návěstidlo je dodáváno jako jednoduché nebo zdvojené.

Návěstidla jsou dodávána volitelně s napájením 12 Vss, 24 Vss, 48 Vss, 120 Vst a 220 Vst (50 nebo 60 Hz).

Návěstidla jsou dodávána s příslušenstvím pro uzemnění.

Optická čočka je navržena tak, aby zvyšovala účinnost světelného toku LED diod a zajistila viditelnost návěstidla v úhlu 360°.

Světelný zdroj má mnohem delší životnost ve srovnání se žárovkou.

Vysoká korozní odolnost i odolnost proti nepříznivým povětrnostním vlivům.

Samostatně připojitelný spodní díl (držák) návěstidla umožňuje el. propojení a eliminuje nutnost dalších skříněk.

Montáž závitovým otvorem 1" a 3/4" na spodní části návěstidla. Volitelně lze dodat upevňovací vsuvku NPT1"/M20x1,5 s maticí.

Provoz v režimu trvalého svícení nebo v režimu záblesku pomocí přídavného zařízení.

Vysoká otřesuvzdornost a odolnost proti vibracím.

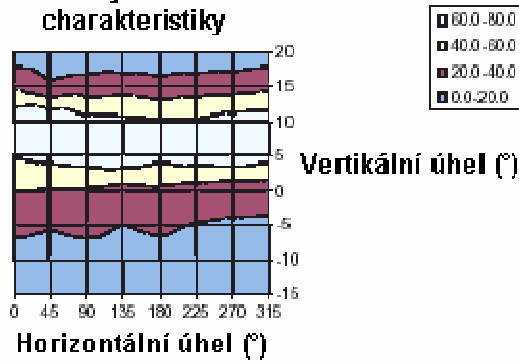
Provozní teplota -55 °C až +55 °C.

Nejmodernější LED technologie.

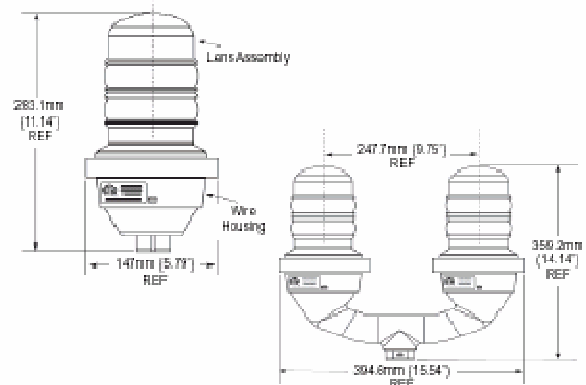
Záruka 2 roky.

FOTOMETRIE

Graf vyzářovací charakteristiky



ROZMĚROVÝ NÁKRES



INFORMACE PRO OBJEDNÁNÍ

Jednoduché provedení

P/N	Napájení
860-1R01-001	120 VAC
860-1R02-001	220 VAC
860-1R03-001	12 VDC
860-1R05-001	24 VDC
860-1R04-001	48 VDC

Zdvojené provedení

P/N	Napájení
860-1R01-002	120 VAC
860-1R02-002	220 VAC
860-1R03-002	12 VDC
860-1R05-002	24 VDC
860-1R04-002	48 VDC

Náhradní montážní sady

P/N	Napájení
860-1R01	120 VAC
860-1R02	220 VAC
860-1R03	12 VDC
860-1R05	24 VDC
860-1R04	48 VDC

VÁHA A ROZMĚRY

Jednoduché provedení
Zdvojené provedení

Přepravní váha cca kg
3,3
7,3

Rozměry balení
41 x 24 x 21 cm
56 x 43 x 24 cm

ELEKTRICKÉ VLASTNOSTI

	Napájecí napětí			Příkon (W)		
	Min	Typ	Max	Min	Typ	Max
120 VAC UNITS	92	120	132	10	14,5	17,5
220 VAC UNITS	198	220	264	12	14	17
12 VDC UNITS	10	12	14	20	24,5	29
12 VDC UNITS (nízký příkon)	10	12	14	7	7,5	8,8
24 VDC UNITS	21	24	27	17	22	29
48 VDC UNITS	43	48	53	11	13,5	16

V případě zájmu lze dodat i návěstidla ř. 860 do výbušného prostředí.

